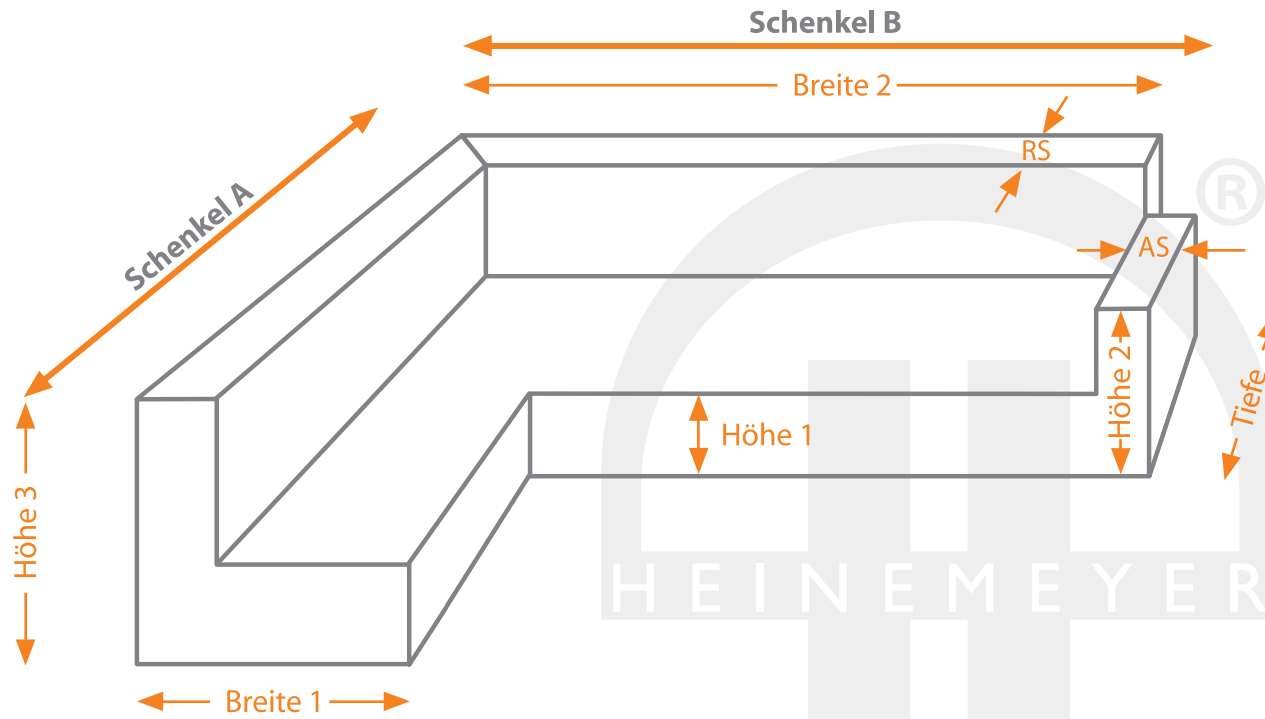




Schutzhaube für Lounge in L-Form 7, versetzte Armlehne rechts

Anfrage Bestellung

Maße sind: Möbelmaß Haubenmaß



Schenkel A: _____ cm
 Schenkel B: _____ cm
 Breite 1: _____ cm
 Breite 2: _____ cm
 Tiefe: _____ cm
 Höhe 1: _____ cm
 Höhe 2: _____ cm
 Höhe 3: _____ cm
 Armlehnenstärke (AS): _____ cm
 Rückenlehnenstärke (RS): _____ cm

Material:

Teak Safe Grau Teak Safe Grün
 Teak Safe Crème Teak Safe Braun
 PROsista Grau
 Classic Line

Zubehör:

Ohne Ösen Mit Ösen
 Mit beigelegter Kordel
 4er Set Gummispanner/Anzahl Sets _____ Stck.
 (optional zu den Ösen)

Preis: _____

sonstiges: _____

Menge: _____ Stck.

Fachhändler: _____

Telefon: _____

Kommission: _____

E-Mail: _____